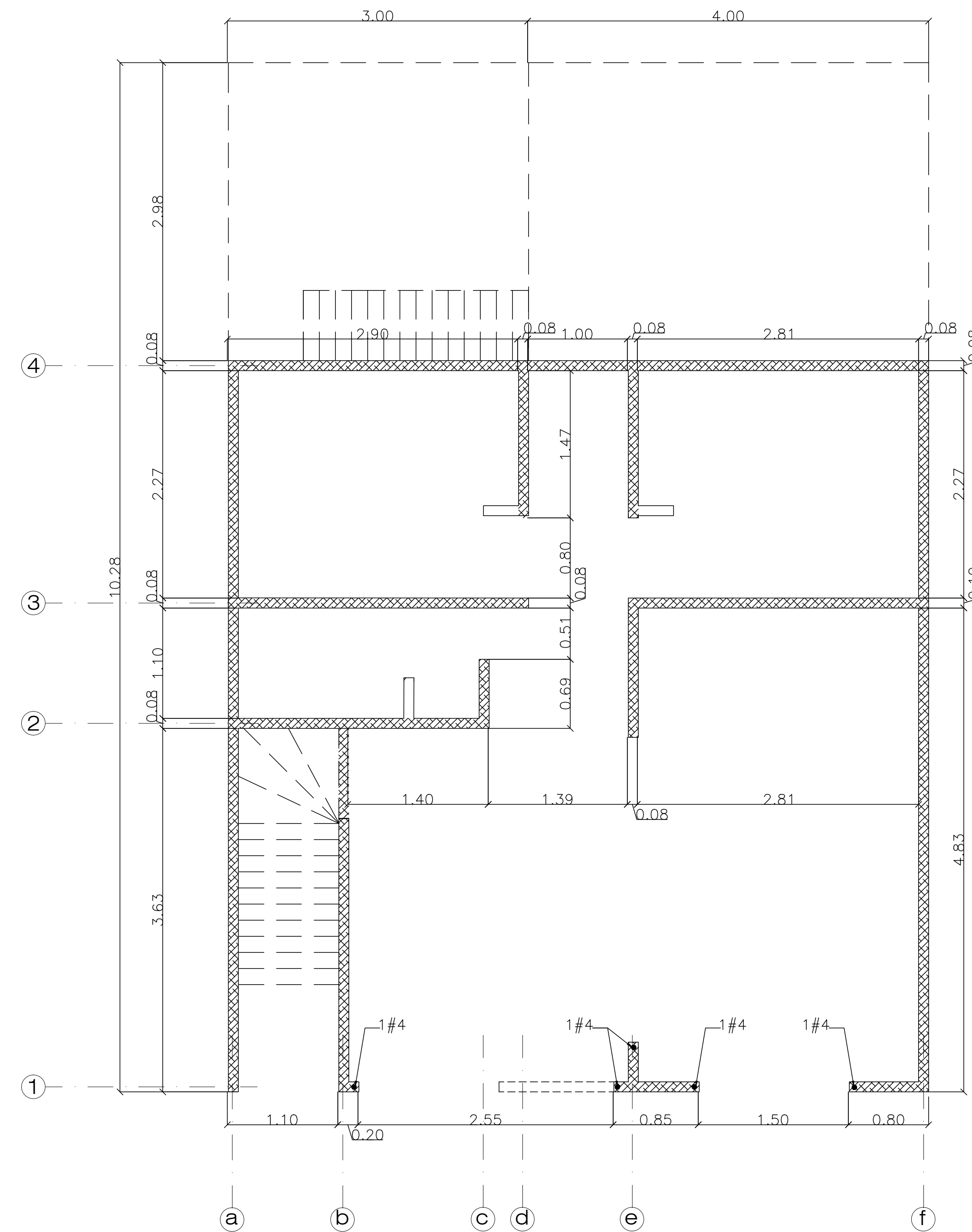
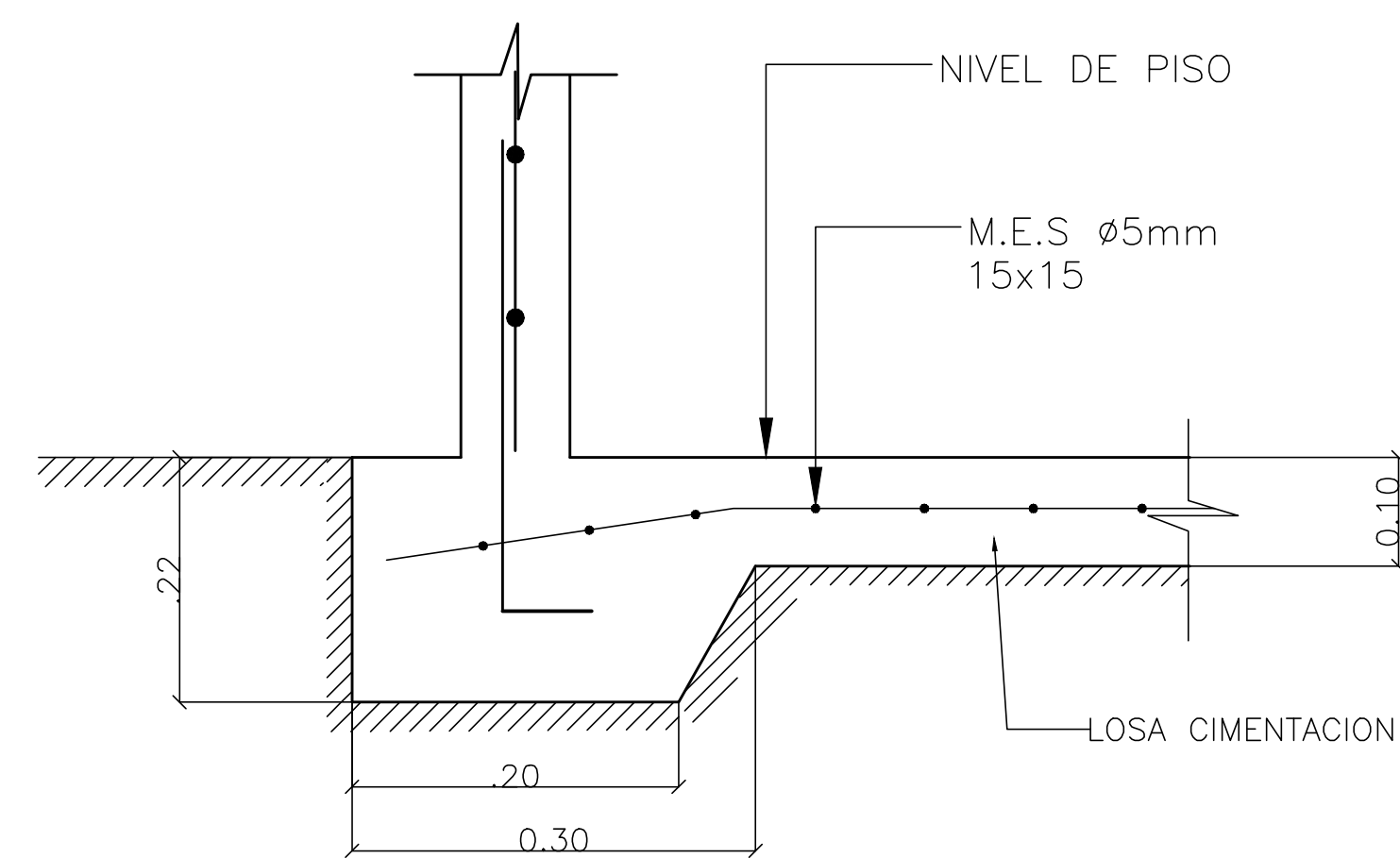


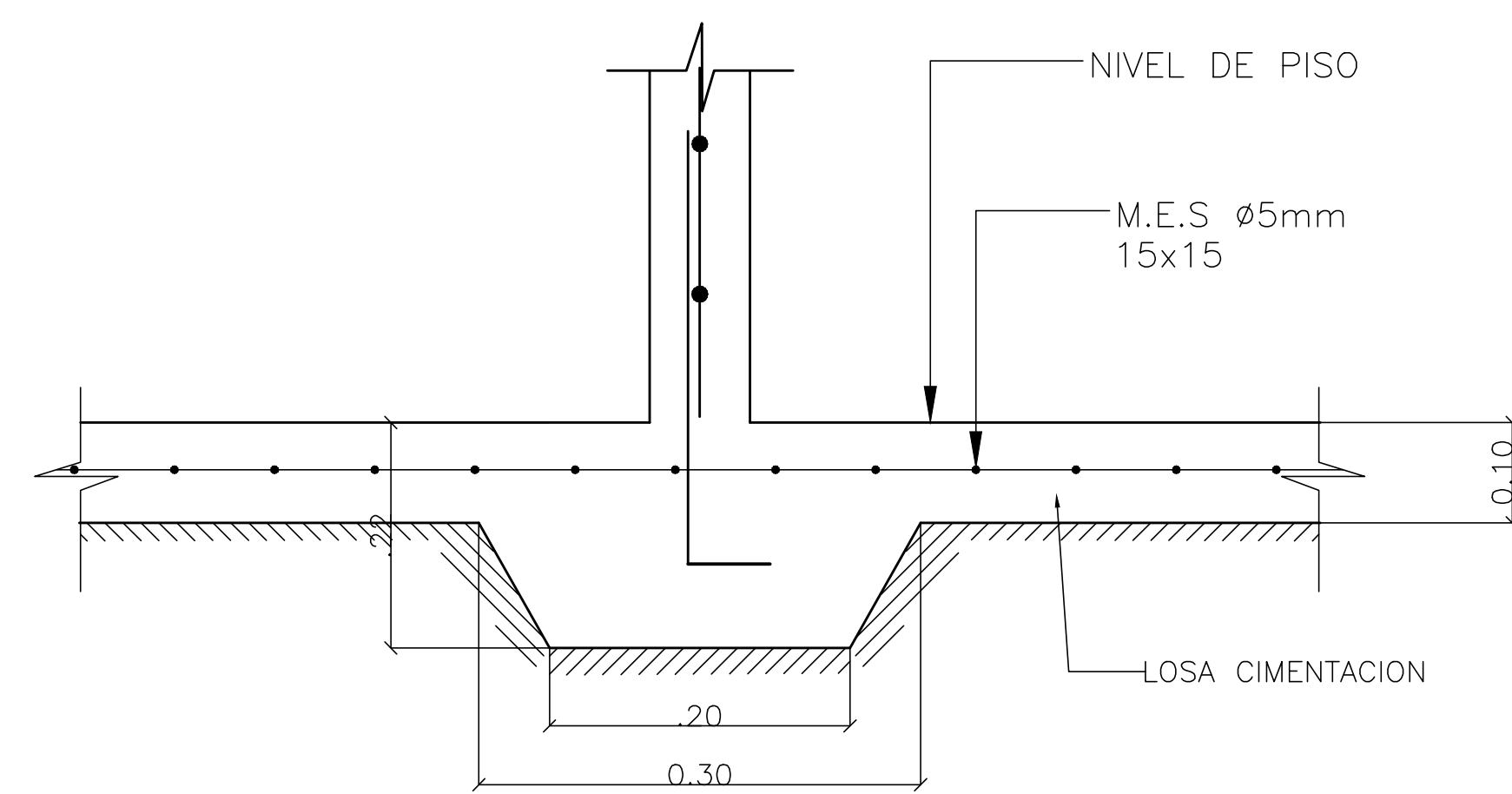
PLANTA CIMENTACION
ESC. 1:50



PLANTA MUROS 2DO PISO
ESC. 1:50



DETALLE CIMENTACION
CORTE B-B'
ESC: 1:10



DETALLE CIMENTACION
CORTE A-A'
ESC: 1:10

BCH5G'89'7CBGFI 77-εB'
PARA ZAPATAS Y VIGAS DE ENLACE

1. Bajo todos los elementos de cimentacion deben disponerse 5cm de solado de limpieza y los refuerzos deben apoyarse sobre distanciadores.
2. En el momento en que el concreto vaya a ser colocado el refuerzo debe estar limpio de barro, aceite o cualquiera otra sustancia que pueda afectar la adherencia entre el acero y el concreto.
3. El recubrimiento inferior minimo a utilizar debera ser 5cm, lo anterior permite proteger el refuerzo adecuadamente.
4. Se deben programar las jornadas de vaciado de tal manera que se evite la generacion de juntas de construccion en los nucleos de las Zapatas, se recomienda fundir las vigas de enlace entre ejes.
5. Se deben seguir todas las recomendaciones especificadas en el estudio de suelos. fJ fUbgY detalles XY'Va YbHUMBE'