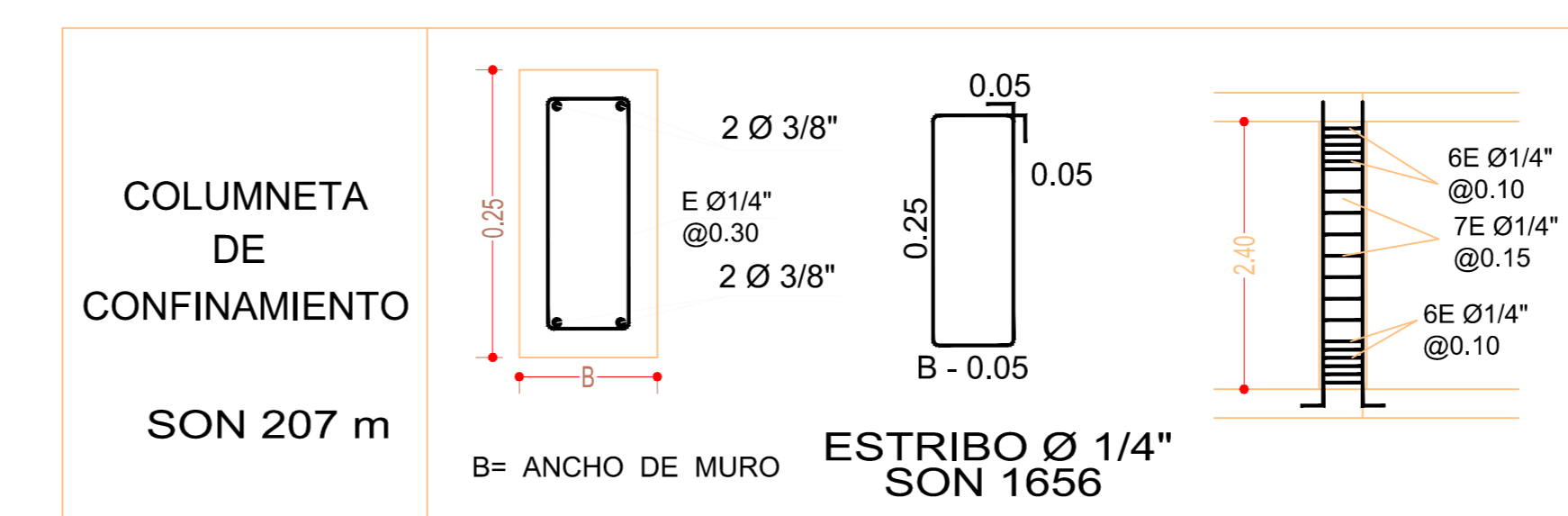
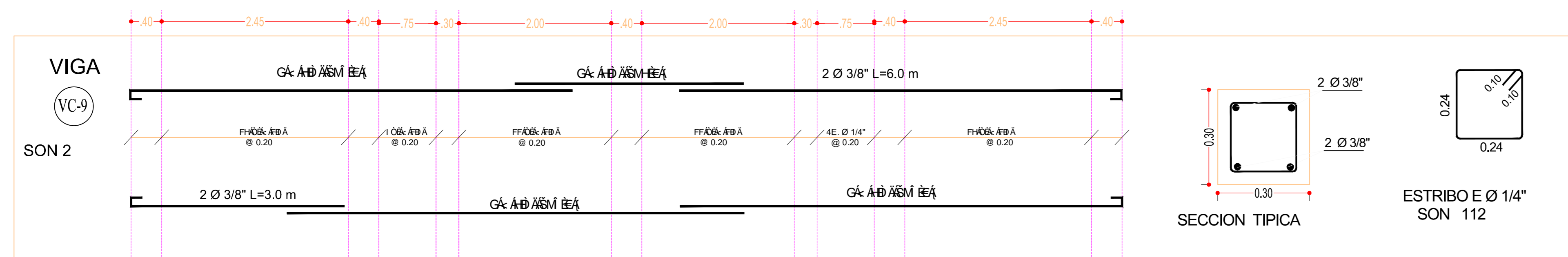
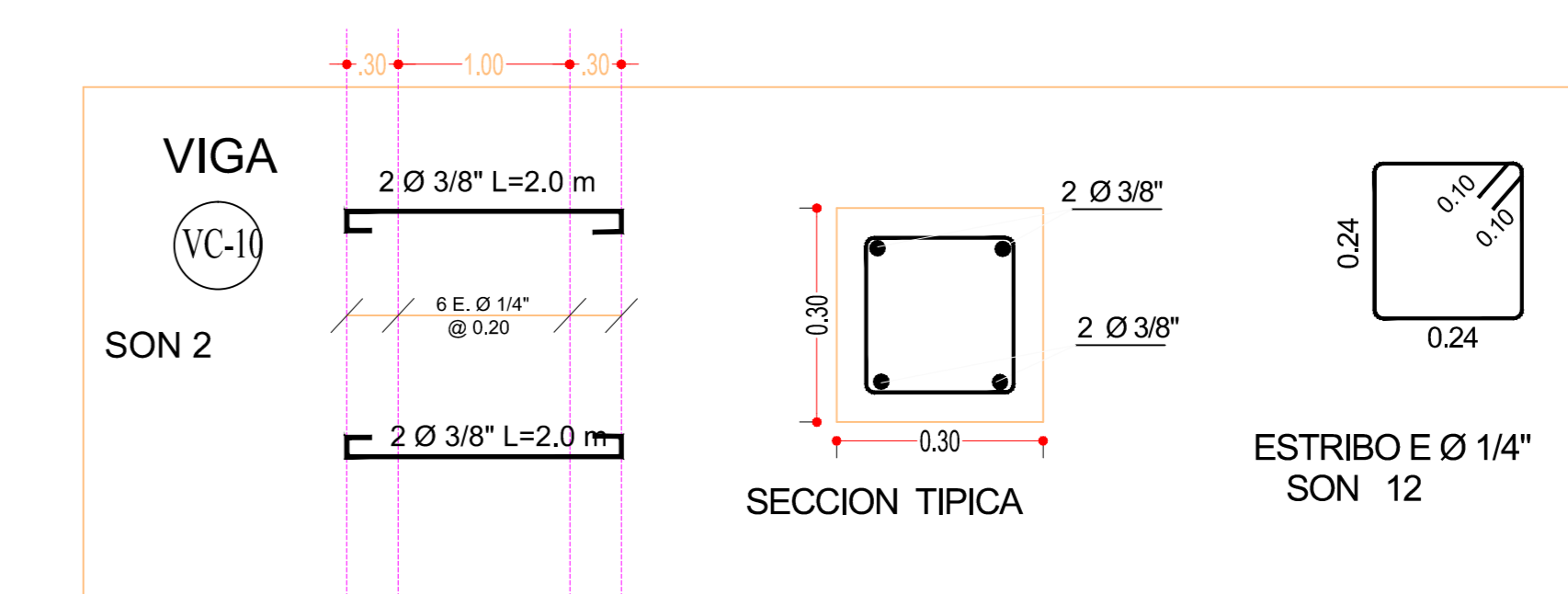
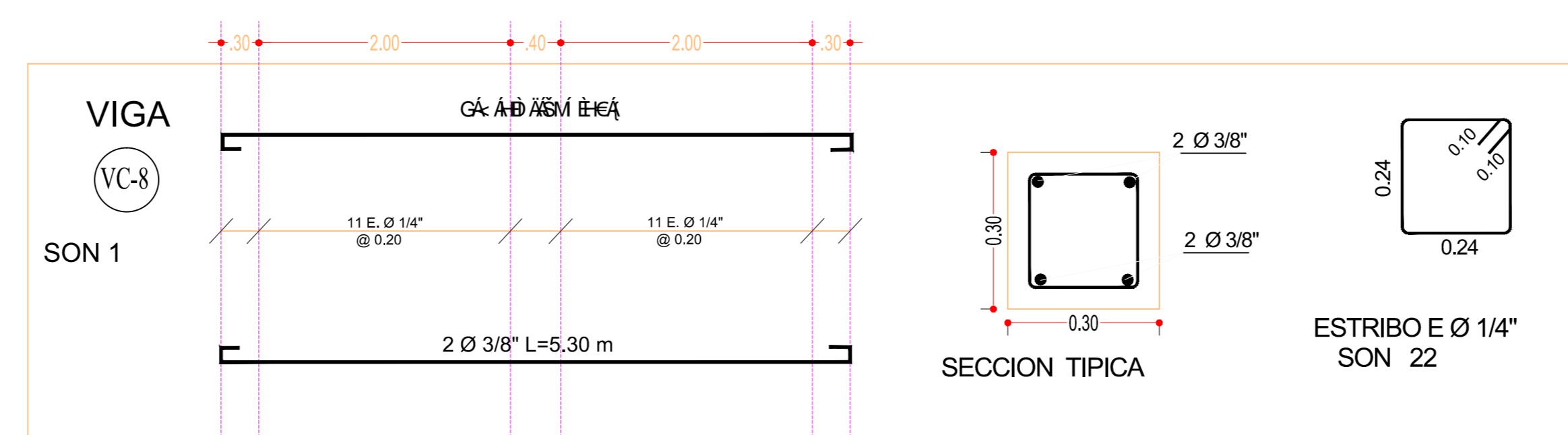
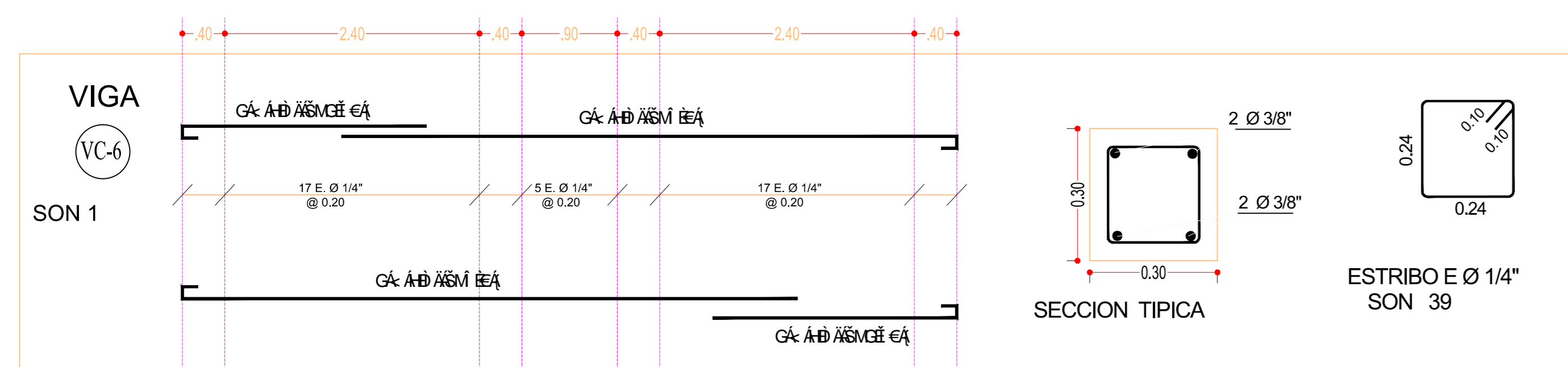
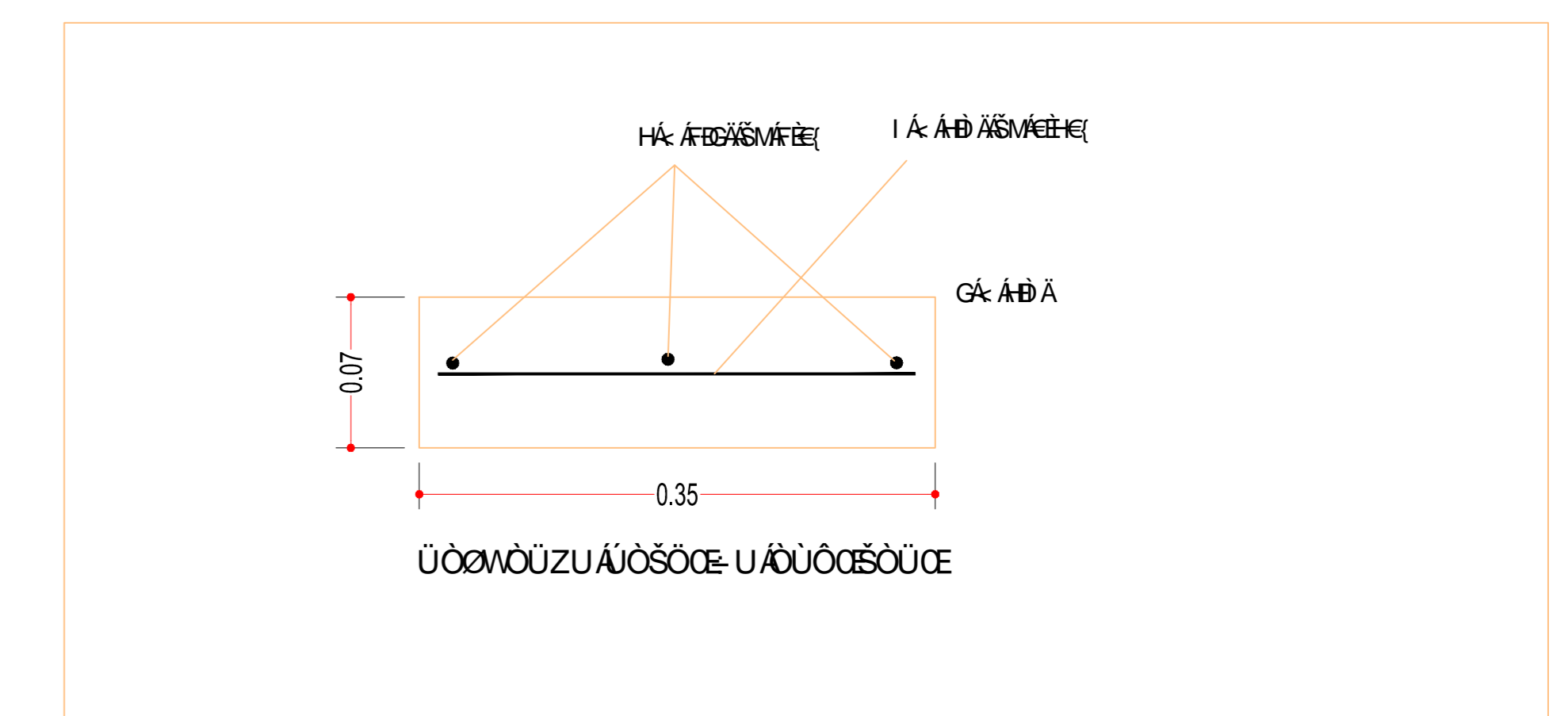
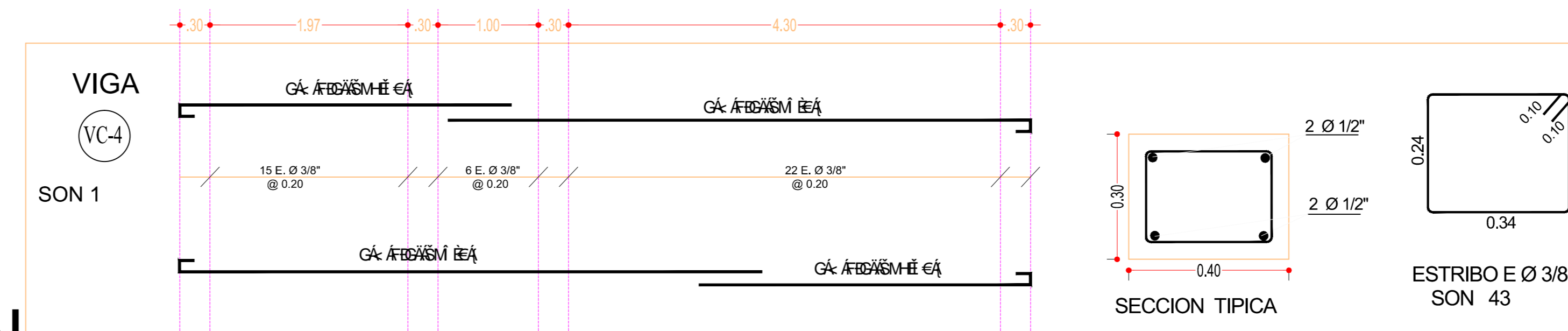
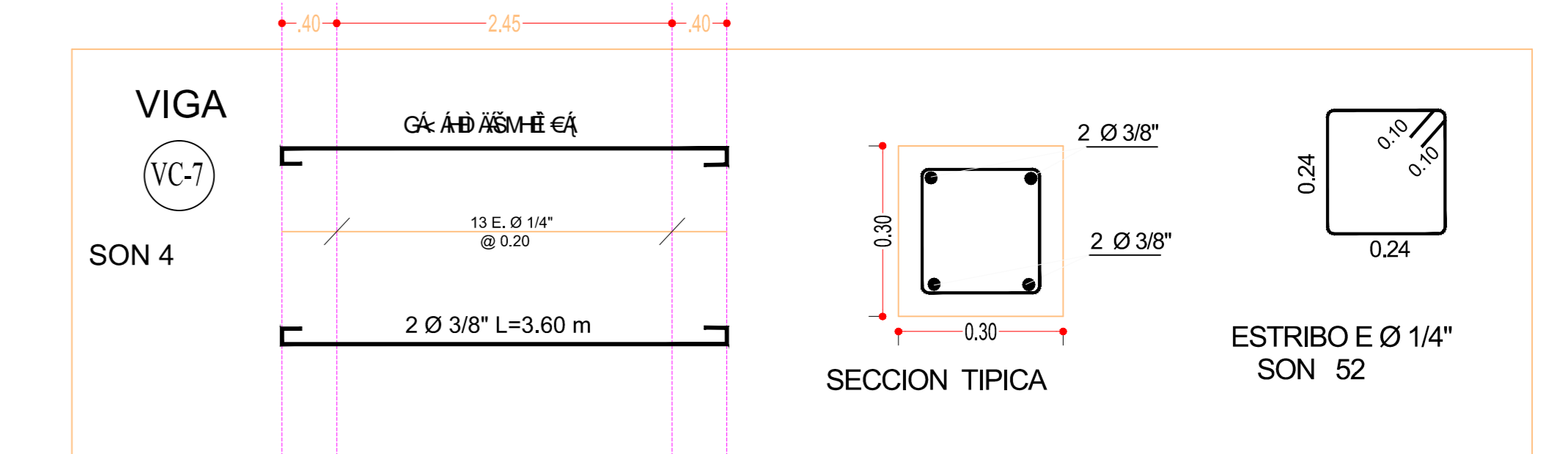
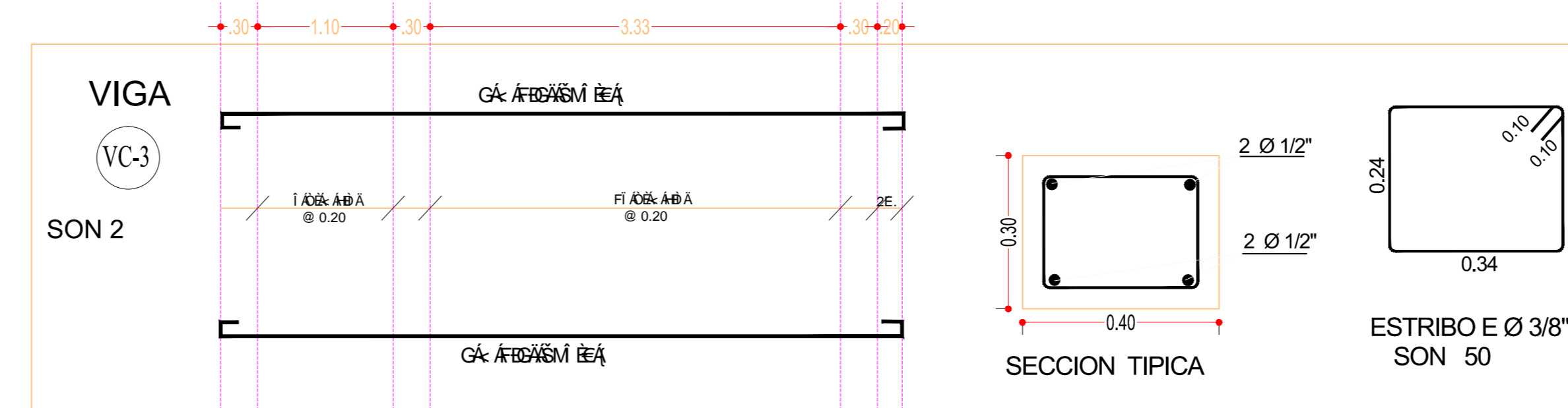
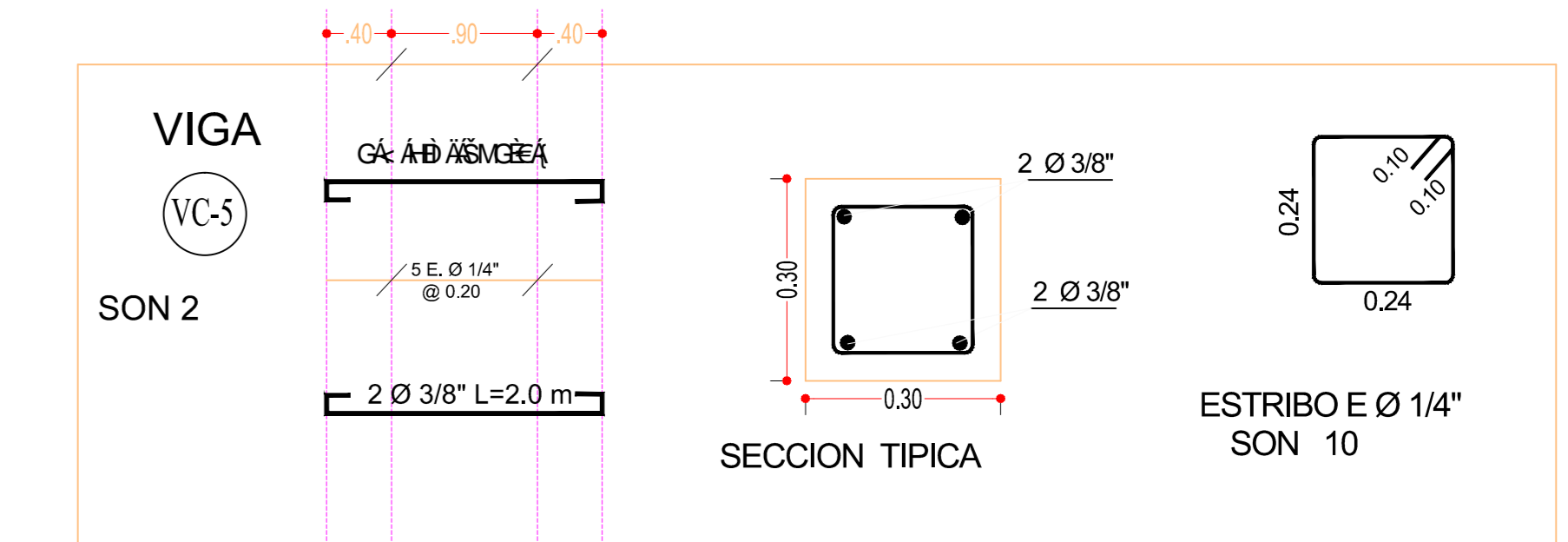
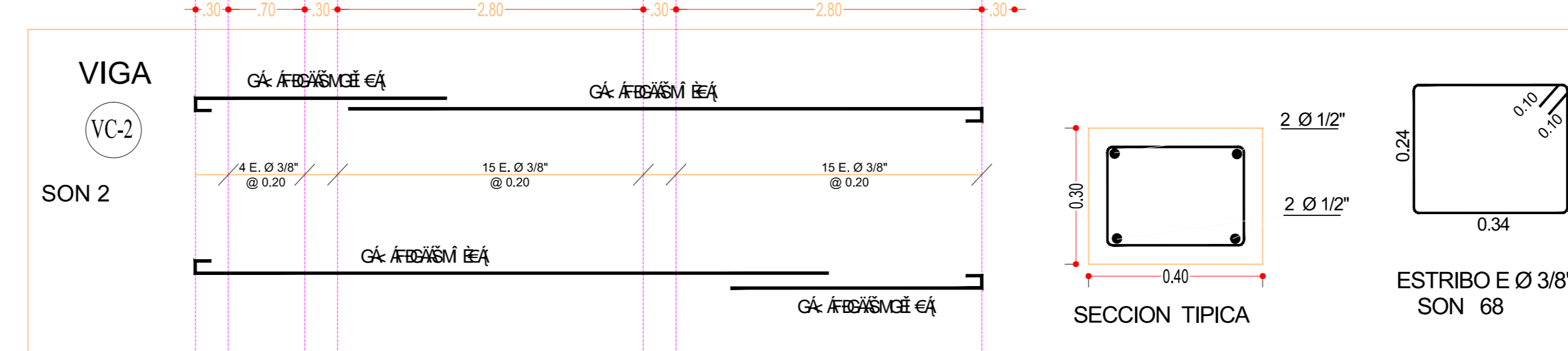
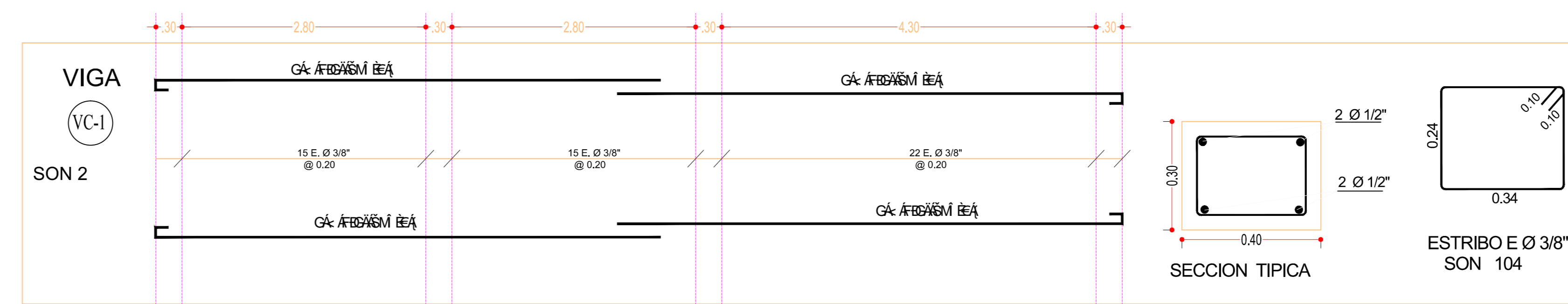
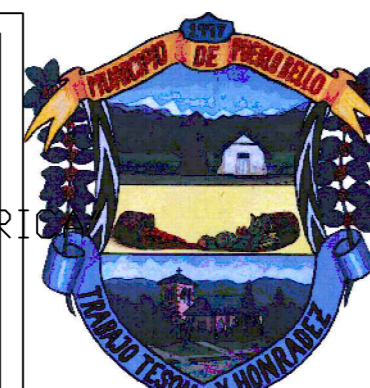


ESQUEMA ESTRUCTURAL NIVEL CIMENTACION
 ESC: 1.....50



PROYECTO:
 PROYECTO DE VIVIENDA BIFAMILIAR DE INTERES SOCIAL
 PRIORITARIO PARA POBLACION EN EXTREMA POBREZA "VILLA ERIC"



UBICACION:
 MUNICIPIO DE PUEBLO BELLO CESAR
 ENTRADA PRINCIPAL FRENTE A CENICAFE
 PROPIETARIO:
 MUNICIPIO DE PUEBLO BELLO CESAR

Ing. Calculista
LEIXER RIVERO LONDOÑO
 MAT. PROF. # 54202-21229 N. DE S.
 APROBÓ:
 ARQ. ALVARO ALBERTO IMBRECH OSPINA
 OFICINA DE PLANEACION MUNICIPAL
 RESOL. No. 0369 DE JUNIO 7 DE 2012

Vo. Bo.
 GERENTE: ASCANIO MANUEL GUERRA GUTIERREZ
 EMPRESA DE SERVICIOS PUBLICOS-EMSEPU
 SEGUN CERTIFICACION DEL 08/06/2012

DIGITO:
 ASD
 AREA TOTAL
 45.866.00 M2

CIUDAD Y FECHA:
 PUEBLO BELLO - JUNIO DE 2012
 ESCALA:
 LA INDICADA

CONTIENE:
 ESQUEMA ESTRUCTURAL NIVEL CIMENTACION
 REFUERZO VIGAS DE CIMENTACION
 COLUMNETAS DE CONFINAMIENTO
 REFUERZO ESCALERA

PLANCHA
 1 DE 9